

LEVOLOR®

Woven Wood Shades • Store en bois tressé • Persianas de madera entretejadas
 Installation Instructions • Instructions pour l'installation • Instrucciones de instalación

Thank you for choosing Levolor, your Window Design Authority. We know you will enjoy your selection for years to come. For cleaning instructions and the latest style tips on Custom window treatments, curtains, Drapery Hardware and more visit www.Levolor.com/trimandgo.

Merci d'avoir choisi Levolor, votre référence en matière de parures de fenêtre. Nous avons la certitude que vous allez apprécier votre achat des années durant. Pour obtenir les instructions relatives au nettoyage de vos stores et pour connaître les nouvelles tendances en ce qui concerne les tentures, rideaux, accessoires et plus encore, rendez-vous sur le site www.Levolor.com/trimandgo.

Gracias por elegir Levolor, el experto en diseño de ventanas. Sabemos que disfrutará su selección durante muchos años. Para obtener las instrucciones de limpieza y los últimos consejos sobre estilo para el tratamiento de ventanas personalizadas, cortinas, cortineros y mucho más, visite www.Levolor.com/trimandgo.

See other side for complete parts list
 Voir au verso pour la liste de pièces complète
 Consulte el reverso para ver la lista completa de piezas



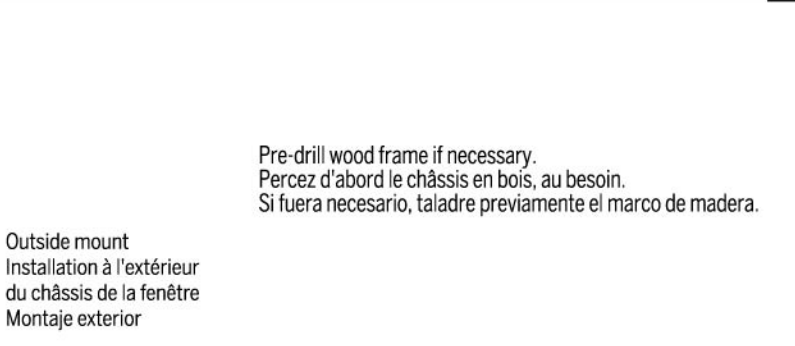
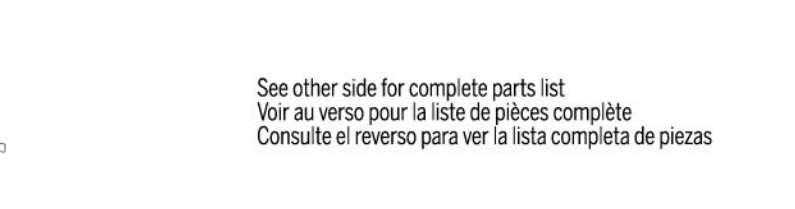
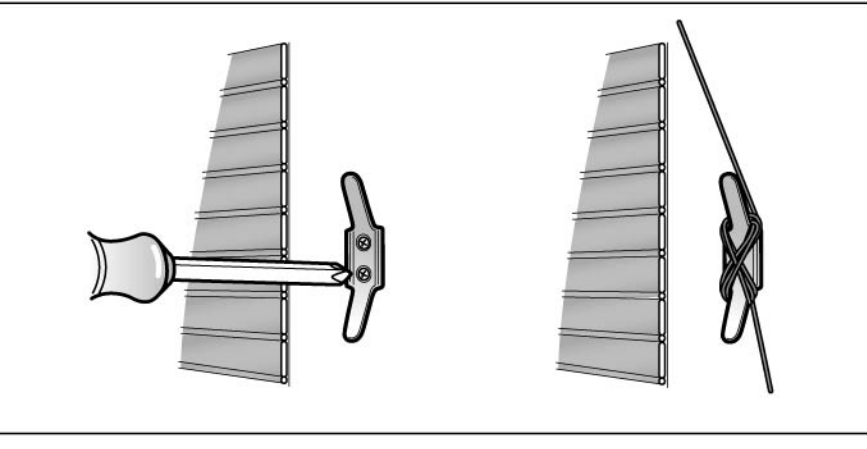
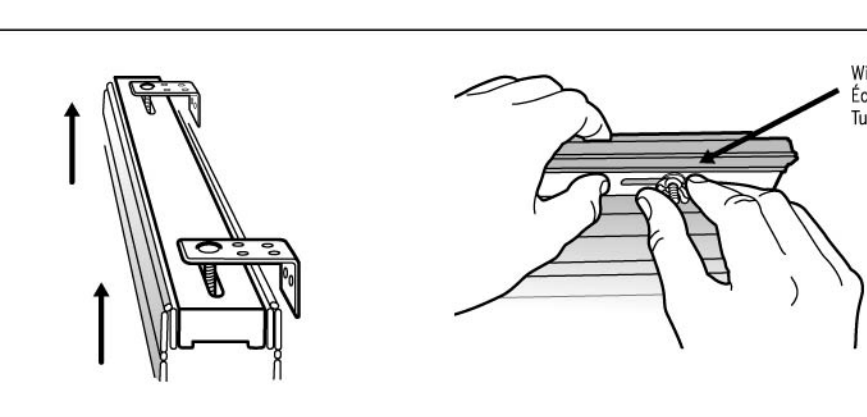
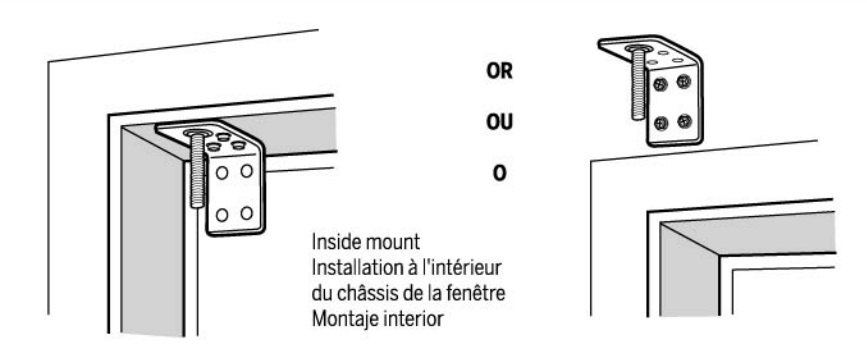
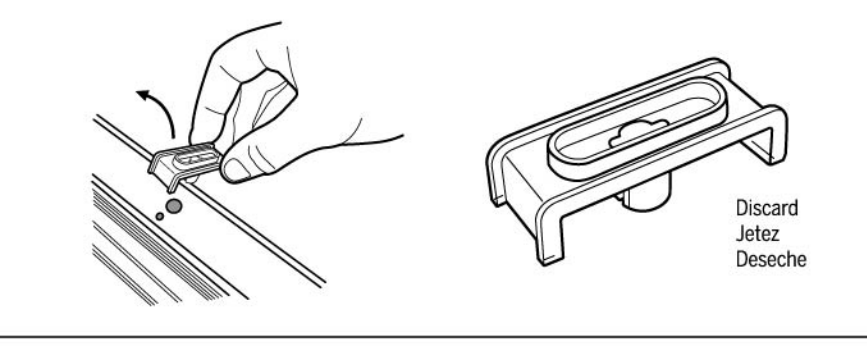
1
TOOLS
OUTILS
HERRAMIENTAS

2
REMOVE CENTERING CLIP
RETIREZ LE DOSPOSTIF DE CENTRAGE
RETIRE LOS SUJETADORES DE CENTRADO

3
BRACKET PLACEMENT
INSTALLATION DES SUPPORTS
COLCACACION DEL SOPORTE

4
SHADE ATTACHMENT
INSTALLATION DU STORE
ACCESORIOS DE AJUSTE DE LA PERSIANA

5
MOUNT THE CLEAT
FIXEZ LA CALE
INSTALE EL SOPORTE PARA EL CORDÓN



LEVOLOR LIMITED LIFETIME WARRANTY
GARANTIE LIMITÉE À VIE LEVELOR
GARANTÍA LIMITADA DE POR VIDA LEVOLOR

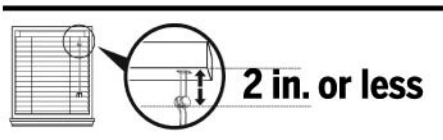
Statement of Warranty Levolor is proud to extend a limited lifetime warranty on the enclosed product (except for unfinished wood cornices which have no warranty). This product is warranted to the original residential retail purchaser to be free from manufacturing defects in materials and workmanship as long as the product remains in the original window.
Warranty Exclusions This limited warranty does not cover any product which fails due to accident, alterations, misuse, abuse, extraordinary use, misapplication, improper handling, improper installation, operation or cleaning, loss of color intensity, exposure to salt air, damage from insects, or the yellowing and cracking of plastic parts or foam wood product with the passage of time. This warranty does not cover variations in color, grain or texture in natural wood product nor excessive warping of wood slats in high humidity areas. Loss of plating is not covered if the product is not being corded (held in the raised position a portion of the time). Normal wear and tear is not covered. All moving parts, such as cords, will eventually wear out and fabric may fray. Levolor considers these things as normal wear and tear and are not covered under the warranty. This limited warranty does not cover transportation costs to and from the retailer, costs of removal, re-measure or reinstallation of product, or any incidental or consequential damages.
Warranty Remedies If a Levolor product is found to be defective in materials or workmanship, we will, at our discretion, repair, replace or refund the cost of a product which fails to conform to this limited warranty. Colors vary from lot to lot and may not exactly match sample swatch or previous purchases. Discontinued items or color selections will be replaced with the closest equivalent current product. This shall be your sole remedy under this limited warranty.
To Obtain Service Please return product, along with sales receipt, to the original Levolor retailer from which it was purchased.
Your Rights Under State Law This limited warranty gives you specific legal rights, and you may have other rights, which vary from state to state. Some states do not allow limitations on how long a warranty lasts, so the above limitations may not apply to you. No agent, representative, dealer or unauthorized employee has the authority to increase or alter the obligation of this warranty. This limited warranty supersedes any previous versions.

Énoncé de garantie Levolor est fière d'offrir une garantie limitée à vie sur le produit ci-inclus (sauf pour les bandeaux en bois non fini, qui ne sont pas garantis). Ce produit est garanti comme étant sans défaut de fabrication ou de matériaux. Cette garantie s'applique aux clients résidentiels d'origine et dure aussi longtemps que le store demeure dans la fenêtre où il a été installé à l'origine.
Exclusions de la garantie La présente garantie limitée ne couvre aucun produit qui présente des défaillances suite à un accident, des modifications, un mauvais usage, une utilisation abusive, une utilisation extraordinaire, une mauvaise application, une manipulation inadéquate, une installation, une utilisation ou un nettoyage inadéquats, une perte de vivacité des couleurs, une exposition à l'air salin, des dommages causés par des insectes ou des animaux domestiques et le jaunissement ou le fendillement des lattes de plastique ou en mousse de bois avec le passage du temps. Cette garantie ne couvre pas les variations dans la couleur, le fil du bois ou la texture des produits en bois naturel, ni la déformation excessive des lattes de bois dans une zone à grande humidité. La perte des plis n'est pas couverte si le produit n'est pas garé en position fermée pendant un certain temps. L'usure normale n'est pas couverte. Toutes les pièces mobiles, comme les cordons, seront par usage et le tissu pourra s'effiloche. Levolor considère toutes ces situations comme étant dues à l'usure normale. Elles ne sont donc pas couvertes par la garantie. Cette garantie limitée ne couvre pas les coûts de transport pour l'expédition aller-retour au détaillant, les frais reliés à la déinstallation ou à la réinstallation du produit, les coûts pour reprendre les mesures ou tous dommages directs, accidentels ou consécutifs.
Recours de la garantie Si un produit Levolor présente des défauts de matériaux ou de fabrication, nous réparerons, remplacerons ou rembourserons (à notre choix), le coût du produit qui ne se conforme pas à la présente garantie limitée. Les couleurs peuvent varier d'un lot à l'autre et pourraient ne pas correspondre exactement à l'échantillon ou à des achats antérieurs. Les articles ou les couleurs qui ne sont plus en production seront remplacés par le produit s'y rapprochant le plus. Le délai de votre seul recours au titre de la présente garantie limitée.
Pour obtenir du service Veuillez retourner l'article accompagné du reçu de caisse au détaillant Levolor auprès duquel l'article a été acheté.
 Vos droits conformément aux lois de votre province, de votre territoire ou de votre État Cette garantie limitée vous confère certains droits et il est possible que vous ayez d'autres droits pouvant varier d'un État, d'un territoire ou d'une province à l'autre. Certains États ou certaines provinces ne permettent pas de restrictions quant à la durée de la garantie, de sorte que les restrictions indiquées ci-dessus pourraient ne pas s'appliquer à vous. Aucun agent, représentant, détaillant ou employé non autorisé peut augmenter ou modifier les obligations en vertu de la présente garantie. La présente garantie limitée remplace toute version antérieure.

Declaración de garantía. Levolor se enorgullece de ofrecer una garantía limitada de por vida para este producto (con excepción de las cornisas de madera que no tienen garantía). Se extiende esta garantía al comprador minorista residencial original y la misma aplica a defectos en los materiales y a la mano de obra, siempre que el producto permanezca en la ventana original.
Exclusiones de la garantía. Esta garantía limitada no cubre productos que fallen debido a accidentes, modificaciones, mal uso, abuso, uso excesivo, aplicación inadecuada, manipulación inadecuada, instalación, funcionamiento o limpieza inadecuados, pérdida de la intensidad de color, exposición a medio salino, daños causados por insectos, ni amarramiento o resquebrajamiento de las piezas de plástico o del producto de madera con espuma debido al paso del tiempo. Esta garantía no cubre cambios de color, de la veta ni de la textura de la madera natural ni la deformación excesiva de las lathillas de madera en zonas de alta humedad. La pérdida de paralelismo no está cubierta si no se cambia de posición el producto periódicamente (mantenerlo levantado una parte del tiempo). El desgaste debido al uso normal no está cubierto. Todos las partes con movimiento, como los cordones, a la larga se desgastarán y la tela se desfilachará. Levolor considera esto como desgaste normal y estas roturas no las cubre la garantía. Esta garantía limitada no cubre gastos de transporte hacia y desde la tienda, gastos de envío, nuevas mediciones o reinstalación del producto ni ningún daño directo, accidental o resultante.
Recursos de la garantía. Si algún producto Levolor presentara defectos en el material o la mano de obra, nosotros, a nuestra discreción, reemplazaremos o devolveremos el dinero de la compra del producto que no cumple con esta garantía limitada. Los colores cambian de un lote a otro, por lo que pueden no corresponder con el muestra ni con compras previas. Los artículos o selecciones de color discontinuados serán reemplazados con el producto actual más equivalente. Esto constituye el único recurso bajo esta garantía limitada.
Para obtener el servicio. Devuelva el producto, junto con el recibo de compra, al minorista Levolor original en donde lo compró.
Sus derechos bajo leyes estatales. Esta garantía limitada le otorga derechos legales específicos, pero podría tener también otros derechos que pueden variar de un estado a otro. Algunos estados no permiten limitaciones sobre el tiempo de duración de una garantía, de modo que las limitaciones antes descritas puede que no se apliquen en su caso. Ningún agente, representante, distribuidor ni empleado no autorizado tiene la facultad de aumentar o modificar la obligación de esta garantía. Esta garantía limitada sustituye cualquier versión anterior.

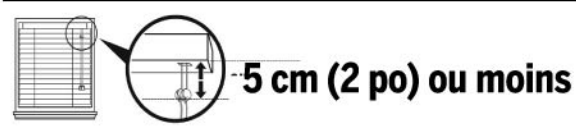
1-800-538-6567 USA / É.-U. / EE.UU. www.levolor.com
 1-800-850-4555 Canada / Canadá www.levolor.ca
 1-866-662-0666 Health Canada / Santé Canada
 001-800-538-6567 Mexique / México

WARNING



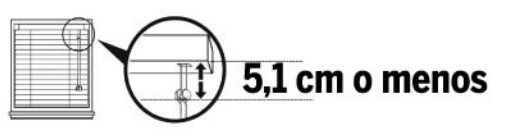
2 in. or less
 Inner cords can pull out to form a loop, which can STRANGLE a young child.
 • Inner cord stop devices can reduce this risk if positioned correctly on the pull cords.
 • If inner cord stop devices are more than 2 inches (51 mm) below the headrail when the blind is fully lowered, move them closer by following the inner cord stop device adjustment instructions.

MISE EN GARDE



5 cm (2 po) ou moins
 Il est possible de tirer sur les cordons intérieurs de manière à former une boucle, ce qui constitue un risque d'étranglement pour un jeune enfant.
 • Les butoirs pour cordons intérieurs peuvent réduire ce risque s'ils sont fixés correctement sur les cordons.
 • Si les butoirs pour cordons intérieurs se trouvent à plus de 51 mm (2 po) sous le caisson lorsque les stores sont complètement abaissés, rapprochez-les en suivant les instructions de réglage des butoirs pour cordons intérieurs.

ADVERTENCIA



5,1 cm o menos
 Los cordones interiores se pueden jalar, formando un bucle que podría ESTRANGULAR a un niño pequeño.
 • Los dispositivos de tope del cordón interior pueden reducir este riesgo si se ubican correctamente en los cordones que se jalan.
 • Si los dispositivos de tope del cordón interior están a más de 51 mm (2 pulgadas) por debajo del cortinero cuando la persiana está completamente bajada, siga las instrucciones de ajuste de dispositivo de tope del cordón interior para acercarlos.

LEVOLOR®

Manufactured by/Fabriqué par : /Fabricado por:
 Levolor/Kirsch Division of Newell Window Furnishings Inc. ©2008
 4110 Premier Drive, High Point, NC 27265
1-800-538-6567 www.levolor.com
A Newell Rubbermaid Company
 Imported by/Importé par : /Importado por:
 Levolor Canada, 53 Jutland Road, Toronto, Ontario, M8Z 2G6 Canada
1-800-850-4555 www.levolor.ca
 Rubbermaid de Mexico, S.A. de C.V.
 Paseo de los Tamarindos No. 400 Piso 15, Col. Bosques de las Lomas
 Del. Cuajimalpa de Morelos, México, D.F.C.P. 05120
001-800-538-6567
MADE IN CHINA • FABRIQUÉ EN CHINE • HECHO EN CHINA

To position Safety Cord-Stops: Positionnement des butoirs pour cordon sécuritaire: Para ubicar los toques del cordón de seguridad:



1 Install blind as directed by manufacturer, making sure headrail is securely fastened. Lower blind to maximum desired length and lock into place.
 Installez le store en suivant les recommandations du fabricant et en vous assurant que le caisson est solidement attaché. Abaissez le store à la longueur désirée et fixez-le en place.
 Instale la persiana según las indicaciones del fabricante y con cuidado de que el cortinero esté firmemente ajustado. Baje la persiana a la altura deseada máxima y bloquéela en su lugar.

2 Measure the distance from headrail to cord-stops. If cord-stops are 1 to 2 inches below the headrail, no further adjustment is needed. Your blinds are ready to use.
 Mesurez la distance entre le caisson et les butoirs pour cordon. Si les butoirs pour cordon se trouvent à une distance variant entre 2,5 et 5 cm (1 et 2 po) sous le caisson, aucun autre réglage n'est requis. Vos stores sont prêts.
 Mida la distancia total desde el cortinero a los toques del cordón. Si los toques están 2,5 a 5 cm por debajo del cortinero, no es necesario realizar ningún otro ajuste. Sus persianas están listas para utilizarse.

3 If cord-stops ARE NOT 1 to 2 inches below headrail, loosen (but do not untie) the knot surrounding the cord-stop.
 Si les butoirs pour cordon NE se trouvent PAS à une distance de 2,5 à 5 cm (1 à 2 po) sous le caisson, relâchez le nœud qui entoure le butoir pour cordon (sans le défaire toutefois).
 Si los toques NO ESTÁN 2,5 a 5 cm por debajo del cortinero, afloje (pero no desate) el nudo alrededor del tope del cordón.

4 Push the cord-stop and the loosened knot toward the headrail until the cord-stop is 1 to 2 inches below the headrail.
 Poussez sur le butoir pour cordon et le nœud relâché en les dirigeant vers le caisson jusqu'à ce que le butoir pour cordon se trouve à environ 2,5 à 5 cm (1 à 2 po) sous le caisson.
 Presione el tope y el nudo aflojado hacia el cortinero hasta que el tope del cordón esté 2,5 a 5 cm por debajo del cortinero.

5 Hold cord-stop in place and firmly pull cord to re-tighten knot.
 Tenez le butoir en place et tirez fermement sur le cordon pour resserrer le nœud. Mantenga el tope en su lugar y jale firmemente del cordón para reajustar el nudo.

6 Repeat Steps 3 through 5 for each cord-stop.
 Répétez les étapes 3 à 5 pour chaque butoir pour cordon. Repita los pasos 3 a 5 con cada tope del cordón.

CHOKING HAZARD

- Keep cords out of children's reach
- Remove objects below windows
- Do not tie cords together
- Make sure safety cords are located 1-2 inches below the headrail and on the blind
- Please reference all warning tags and labels in the instructions available at hardware or window covering stores

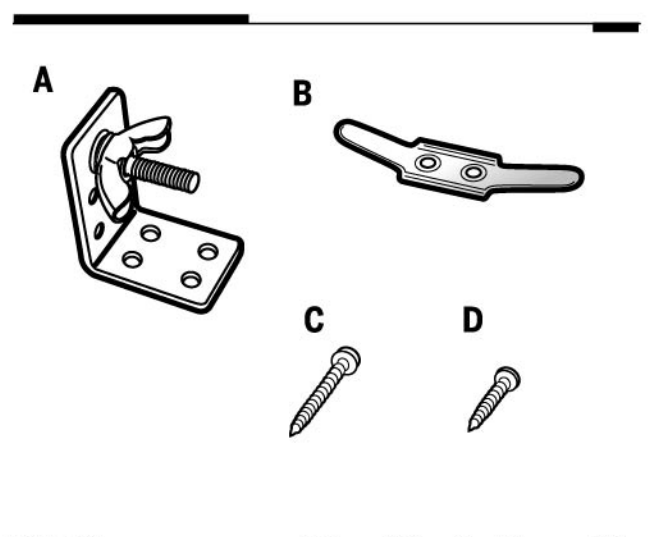
RISQUE D'ÉTOUFFEMENT

- Gardez les cordons hors de la portée des enfants.
- Retirez tout objet se trouvant sous les fenêtres.
- N'attachez pas les cordons ensemble.
- Assurez-vous que les cordons sécuritaires sont situés à une distance variant entre 2,5 et 5 cm (1 et 2 po) au-dessous du caisson.
- Veuillez vous référer à l'ensemble des avertissements qui se trouvent dans les instructions et sur les stores.
- Pour garder les cordons hors de la portée des enfants, utilisez un des dispositifs ci-après offerts dans les quincailleries ou les magasins de parures de fenêtre.

RIESGO DE ASFIXIA

- Mantenga los cordones fuera del alcance de los niños pequeños.
- Quite los objetos debajo de las ventanas
- No ate los cordones
- Asegúrese de que los cordones de seguridad se ubiquen 2,5 a 5 cm bajo el cortinero
- Consulte todos los rótulos y etiquetas de advertencia en las instrucciones y en el cortinero
- Para mantener los cordones fuera del alcance de los niños, utilice uno de estos dispositivos disponibles en ferreterías o tiendas de cortinaje

PARTS LIST LISTE DE PIÈCES LISTA DE PIEZAS



| Width (W) | < 36 in. | 36 in. ≤ W ≤ 48 in. | > 48 in. |
|---------------------------------|----------|---------------------|----------|
| A Bracket/Wingnut | 2 | 3 | 4 |
| B Cord Cleat | 1 | 1 | 1 |
| C #6 Screw x 1 1/4 in. | 5 | 7 | 9 |
| D Phillips 3/8 in. Screw | 2 | 2 | 2 |

| Largeur (L) | < 91 cm | 91 cm ≤ L ≤ 122 cm | > 122 cm |
|-----------------------------------|---------|--------------------|----------|
| A Support/écrou à oreilles | 2 | 3 | 4 |
| B Cale de cordon | 1 | 1 | 1 |
| C Vis no 6 de 3,18 cm | 5 | 7 | 9 |
| D Vis Phillips 3/8 po | 2 | 2 | 2 |

| Ancho (A) | < 91 cm | 91 cm ≤ A ≤ 122 cm | > 122 cm |
|-------------------------------------|---------|--------------------|----------|
| A Abrazadera/tuerca mariposa | 2 | 3 | 4 |
| B Soporte para el cordón | 1 | 1 | 1 |
| C Tornillo #6 de 1 1/4" | 5 | 7 | 9 |
| D Tornillo Phillips 3/8" | 2 | 2 | 2 |



Woven Wood Shade Installation Instructions

Store en bois tressé Instructions pour l'installation

Persianas de madera entretejadas Instrucciones de instalación



PWDR01280