

Persianas celulares Accordia™ para tragaluz

Gracias por hacer de Levolor una parte de su hogar. Acaba de elegir las persianas celulares más finas disponibles, respaldadas por el reconocido nombre Levolor. Para obtener más información sobre Levolor y descubrir un recurso de información, ideas y apoyo, visite www.levolor.com.

Lea todas las instrucciones de instalación antes de instalarlas.

LEVOLOR®

PELIGRO RIESGO DE ESTRANGULACIÓN

- Mantenga los cordones fuera del alcance de los niños.
- Coloque las cunas y demás muebles lejos de los cordones.
- Retire los objetos de debajo de las ventanas.
- Se crearán bucles cuando la persiana se encuentre en la posición elevada.
- No ate los cordones.
- Instale un tensor de cordón o un soporte para cordón.



PRIMEROS AUXILIOS DE EMERGENCIA EN CASO DE ESTRANGULACIÓN.



- Retire el cordón del cuello del niño
- Llame al 911 o a un Centro de emergencias
- Despeje la garganta
- Controle la respiración y los latidos cardíacos
- Comience con RCP

Cómo ponerse en contacto con nosotros

Para ponerse en contacto con el Servicio al Cliente de Levolor con respecto a alguna pregunta o inquietud que pueda tener acerca de sus persianas nuevas, puede llamarnos al:

1-800-LEVOLOR
(9:00 a.m. a 6:00 p.m., hora estándar del Este)

www.levolor.com

Piezas y servicios adicionales

- **Compra de piezas de repuesto o adicionales**
Si surge la necesidad, puede pedirle a nuestro centro de reparación que repare o vuelva a encordar sus persianas Levolor. Póngase en contacto con el Servicio al Cliente de Levolor a través de www.levolor.com para obtener un número de autorización de devolución.

Cuidado y limpieza:

- Como cualquier mueble fino, debe sacudir las persianas regularmente. Use un accesorio de aspiradora tipo cepillo o un plumero de plumas para sacudir: cepille ligeramente sobre la persiana.
- Para limpiar con agua, use una esponja húmeda y frote ligeramente.
- Evite el contacto con productos de limpieza de ventanas.
- No sumerja la persiana en agua.

Información importante

Lea la advertencia de la Window Covering Manufacturers Association, Inc. que se incluye en estas instrucciones, en la lengüeta adherida a los cordones de elevación (sólo persianas con cordones) y en la etiqueta permanente en el riel inferior de la persiana. No retire la etiqueta permanente. Esto asegura que futuros propietarios de este producto tendrán en cuenta los posibles peligros asociados con los cordones de persianas y los niños.

Garantía:

Consulte el panfleto incluido para información sobre la garantía. **NOTA:** Se necesita un recibo de venta para todas las reclamaciones.

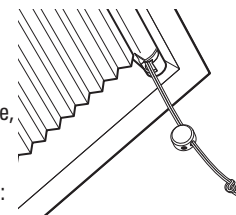
Retiro de la etiqueta de marca:

- Retire la etiqueta lentamente.
- No utilice un instrumento filoso para retirar la etiqueta ya que podría ralar la superficie de la persiana.
- Si quedan residuos del adhesivo en la persiana, recomendamos retirarlo con agua tibia y jabón.

Consejos prácticos

Ajuste de la tensión y de la cuadratura

Si la persiana no funciona adecuadamente, es posible que la tensión del cordón necesite ser regulada. Para regular la tensión, ate los cordones haciendo un bucle, alrededor de 10,16 cm desde el bloqueo de cordón y siga el siguiente procedimiento adecuado:



- **El riel central no permanece en posición:** No hay suficiente tensión en los cordones. Para aumentar la tensión, jale los cordones enganchando su dedo en el bucle que formó con los cordones atados.
- **El riel central es difícil de mover:** Hay demasiada tensión en los cordones. Para reducir la tensión, enganche su dedo en el bucle que formó con los cordones atados y jale hacia el centro del tragaluz. Esto desbloquea el bloqueo de cordón y reduce la tensión en los cordones. Tenga cuidado de no jalar los cordones hacia abajo a la habitación.
- **La persiana no se mueve en forma alienada:** La tensión en los cordones no es igual de izquierda a derecha. Para igualar la tensión del cordón, enganche su dedo en el bucle que formó con los cordones atados. Jale los cordones hacia el centro del tragaluz para desbloquear el bloqueo de cordón. Entonces, retenga los cordones jalando del bucle. Tenga cuidado de no jalar los cordones hacia abajo a la habitación.

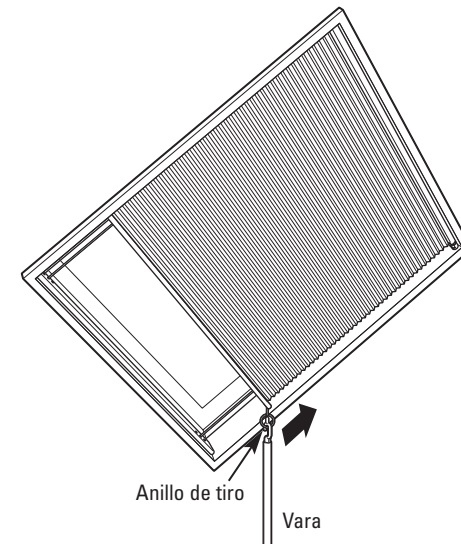
Cuando esté satisfecho con la tensión de la persiana, corte el exceso de cordón bajo el nudo y esconda el bucle del cordón detrás del cortinero.

Funcionamiento de las persianas

Su persiana Accordia™ está diseñada para durar muchos años de funcionamiento sin problemas. Seguir estas instrucciones le ayudará a sacar el máximo provecho de su inversión.

Enganche el anillo de tiro en la persiana con la vara y jale el riel central a la posición deseada.

PRECAUCIÓN: Avoid excessive downward pull on the ring. Excessive downward force will cause the support wires to stretch, requiring additional adjustment.



Anillo de tiro
Vara

Herramientas y aditamentos que puede necesitar (no se incluyen)

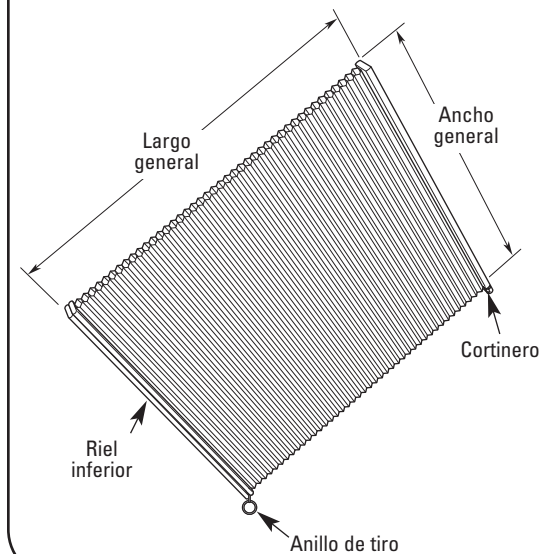
Las herramientas y los aditamentos que necesitará para instalar sus persianas variará dependiendo de la superficie de instalación y tipo de abrazadera de montaje. Las herramientas que típicamente se usan para la instalación incluyen:



Antes de comenzar la instalación:

Lea todas las instrucciones de instalación antes de comenzar.

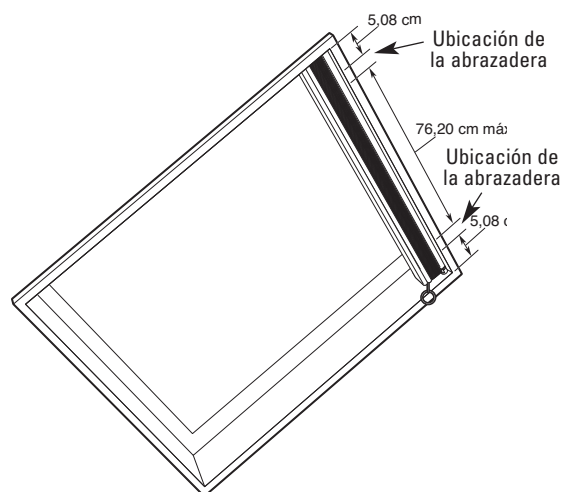
- Asegúrese de contar con todas las herramientas y todos los aditamentos necesarios para la instalación.
- Verifique la superficie de instalación (pared, techo o marco de ventana) para asegurarse de que cuenta con herramientas y sujetadores adecuados para el material.
- Revise dos veces que el largo y ancho del cortinero y la persiana sean los adecuados. Si va a instalar varios conjuntos de persianas, asegúrese de que correspondan con el tragaluz adecuado.
- Revise la lista de piezas que se enviaron con el producto para confirmar que tiene el número correcto de abrazaderas.



1 Marque las ubicaciones de las abrazaderas de montaje del cortinero.

- Asegúrese de que el contramarco del tragaluz tenga una profundidad mínima de 1,59 cm para asegurar un espacio suficiente.
- Use un lápiz para marcar las ubicaciones de las abrazaderas a una distancia de 5,08 cm desde cada extremo del cortinero. Separe las abrazaderas de montaje restantes uniformemente entre los extremos, con no más de 76,20 cm de distancia.
- Marque las ubicaciones de los tornillos de montaje con un lápiz a través de los orificios de la abrazadera. Utilice un nivel para asegurar la alineación de la abrazadera.

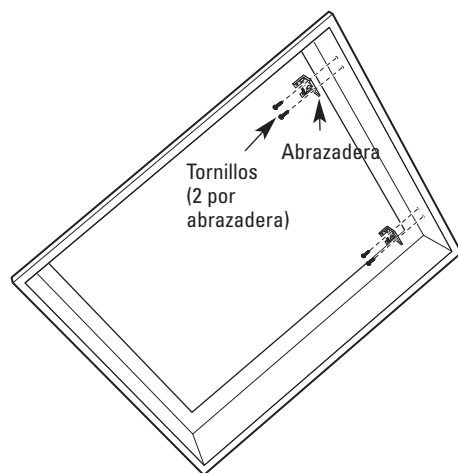
NOTA: Para que el cortinero quede nivelado con la pared y dentro de la moldura alrededor del tragaluz, la profundidad del alféizar debe ser mayor que 6,03 cm (tamaños de celdas de 5,40 por 1,11 cm y 1,43 cm).



2 Instale las abrazaderas de montaje del cortinero

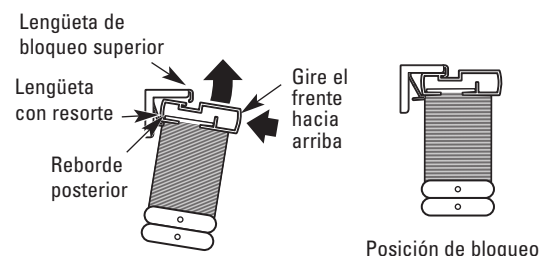
- Con ayuda de las marcas hechas con lápiz como una guía, comience el orificio para tornillo taladrando previamente un orificio guía de 0,16 cm (sólo superficies de montaje de madera y metal).
- Mantenga la abrazadera con la superficie marcada "superior" hacia arriba. Manteniendo la abrazadera en su posición, asegúrela con dos tornillos por abrazadera.
- Repita el procedimiento para cada abrazadera.
- Use un nivel para confirmar que las abrazaderas estén niveladas.

Ejemplo: Instalación en un alféizar de madera con los tornillos incluidos.



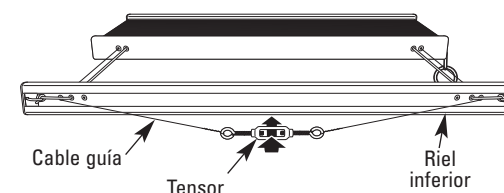
3 Fije el cortinero a las abrazaderas

- NO retire las bandas de goma de la persiana en esta oportunidad.
- Enganche el reborde posterior del cortinero en la lengüeta con resorte de la abrazadera de montaje.
- Mientras empuja hacia atrás en contra de la abrazadera, gire el frente del cortinero hacia arriba para enganchar la lengüeta de bloqueo superior de la abrazadera de montaje. La persiana encajará fácilmente en la abrazadera.
- Retire la cinta de la persiana.



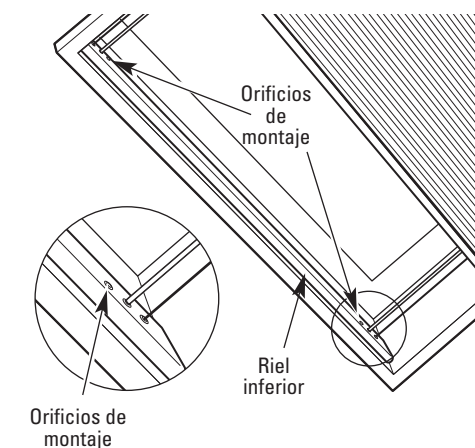
4 Regule la tensión del cable guía

- Desenrolle el riel inferior hasta que los cables guía y los cordones estén completamente extendidos.
- **IMPORTANTE:** Los cables guía se deben tensar cuando el riel inferior está completamente extendido sin jalar excesivamente el cortinero. Utilice el tensor para alargar o acortar los cables guía si es necesario.



5 Instale el riel inferior

- Mantenga el riel inferior en la ubicación de montaje deseada en el contramarco del tragaluz, asegurándose de que esté nivelado y centrado.
- **NOTA:** Para que quede al ras, la profundidad del alféizar debe ser superior a 4,13 cm.
- Marque la ubicación de los dos orificios de montaje VACÍOS con un lápiz (sin hilos ni cables) como se muestra a continuación.



- Mueva el riel inferior a un lado y verifique las ubicaciones marcadas para asegurarse de que estén niveladas y parejas.
- Taladre orificios guía de 0,16 cm (sólo superficies de montaje de madera y metal) en las ubicaciones marcadas.
- Asegure el riel inferior en su posición con dos tornillos.

