

## Persianas celulares en forma de arco y medio arco Accordia™

Gracias por hacer de Levolor una parte de su hogar. Acaba de elegir las persianas celulares más finas disponibles, respaldadas por el reconocido nombre Levolor. Para obtener más información sobre Levolor y descubrir un recurso de información, ideas y apoyo, visite [www.levolor.com](http://www.levolor.com).

Lea todas las instrucciones de instalación antes de instalarlas.

# LEVOLOR®

## ! PELIGRO RIESGO DE ESTRANGULACIÓN

- Mantenga los cordones fuera del alcance de los niños.
- Coloque las cunas y demás muebles lejos de los cordones.
- Retire los objetos de debajo de las ventanas.
- Se crearán bucles cuando la persiana se encuentre en la posición elevada.
- No ate los cordones.
- Instale un tensor de cordón o un soporte para cordón.



### PRIMEROS AUXILIOS DE EMERGENCIA EN CASO DE ESTRANGULACIÓN.



- Retire el cordón del cuello del niño
- Llame al 911 o a un Centro de emergencias
- Despeje la garganta
- Controle la respiración y los latidos cardíacos
- Comience con RCP

### Cómo ponerse en contacto con nosotros

Para ponerse en contacto con el Servicio al Cliente de Levolor con respecto a alguna pregunta o inquietud que pueda tener acerca de sus persianas nuevas, puede llamarnos al:

**1-800-LEVOLOR**  
(9:00 a.m. a 6:00 p.m., hora estándar del Este)

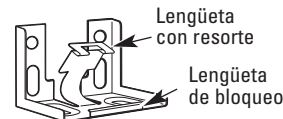
[www.levolor.com](http://www.levolor.com)

### Piezas y servicios adicionales

- **Compra de piezas de repuesto o adicionales**  
Si surge la necesidad, puede pedirle a nuestro centro de reparación que repare o vuelva a encordar sus persianas Levolor. Póngase en contacto con el Servicio al Cliente de Levolor a través de [www.levolor.com](http://www.levolor.com) para obtener un número de autorización de devolución.

### Para retirar la persiana

- Retire todos los pasadores en T y cordones desatados.
- Empuje el frente del cortinero hacia atrás contra la lengüeta con resorte hasta que se desenganche de la lengüeta de bloqueo (alrededor de 0,32 cm), luego gire el frente del cortinero hacia arriba alejándolo de la lengüeta de bloqueo.
- Nunca extienda la lengüeta con resorte más allá de la parte de atrás de la abrazadera.



### Cuidado y limpieza:

- Como cualquier mueble fino, debe sacudir las persianas regularmente. Use un accesorio de aspiradora tipo cepillo o un plumero de plumas para sacudir: cepille ligeramente sobre la persiana.
- Para limpiar con agua, use una esponja húmeda y frote ligeramente.
- Evite el contacto con productos de limpieza de ventanas.
- No sumerja la persiana en agua.

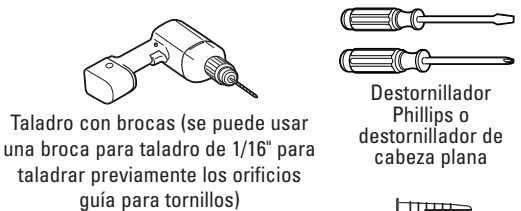
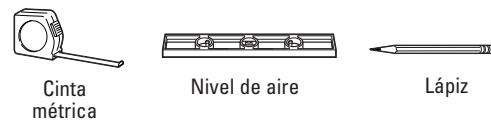
### Información importante

Lea la advertencia de la Window Covering Manufacturers Association, Inc. que se incluye en estas instrucciones, en la lengüeta adherida a los cordones de elevación (sólo persianas con cordones) y en la etiqueta permanente en el riel inferior de la persiana. No retire la etiqueta permanente. Esto asegura que futuros propietarios de este producto tendrán en cuenta los posibles peligros asociados con los cordones de persianas y los niños.

**Garantía:**  
Consulte el panfleto incluido para información sobre la garantía.  
**NOTA:** Se necesita un recibo de venta para todas las reclamaciones.

### Herramientas y aditamentos que puede necesitar (no se incluyen)

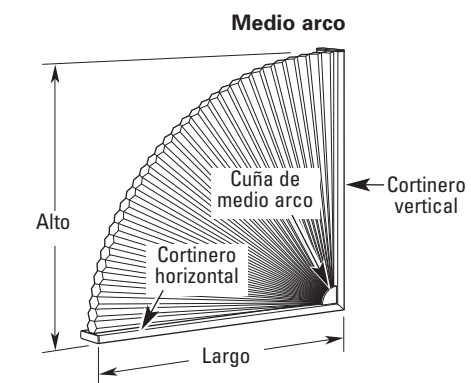
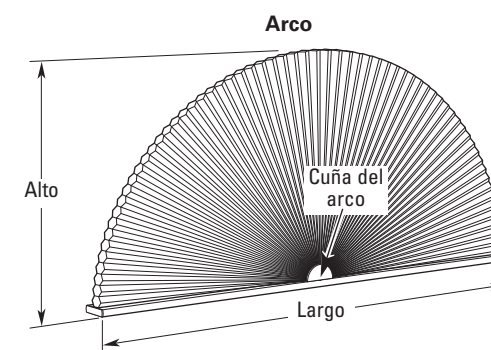
Las herramientas y los aditamentos que necesitará para instalar sus persianas variará dependiendo de la superficie de instalación y tipo de abrazadera de montaje. Las herramientas que típicamente se usan para la instalación incluyen:



### Antes de comenzar la instalación:

#### Lea todas las instrucciones de instalación antes de comenzar.

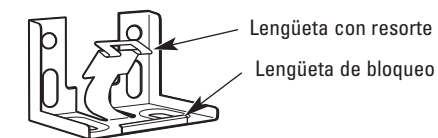
- Asegúrese de contar con todas las herramientas y todos los aditamentos necesarios para la instalación.
- Verifique la superficie de instalación (pared, techo o marco de ventana) para asegurarse de que cuenta con herramientas y sujetadores adecuados para el material.
- Revise dos veces que el largo y ancho de la persiana sean los adecuados. Si va a instalar varios conjuntos de persianas, asegúrese de que correspondan con la ventana adecuada.
- Revise la lista de piezas que se enviaron con el producto para confirmar que tiene el número correcto de piezas.



### Piezas incluidas

- Persiana en forma de arco/medio arco (*mantenga plegada hasta instalarla*)
- Abrazaderas de instalación
- Tornillos para abrazadera de instalación
- Tapas de extremo
- Pasadores en T
- Cuña de arco/medio arco

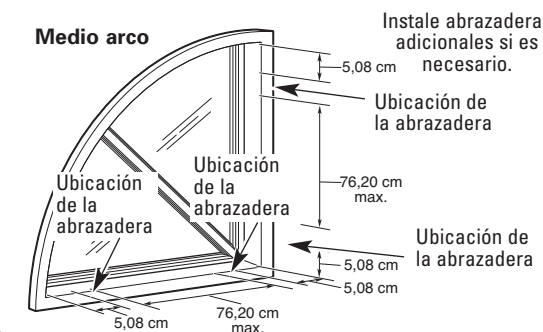
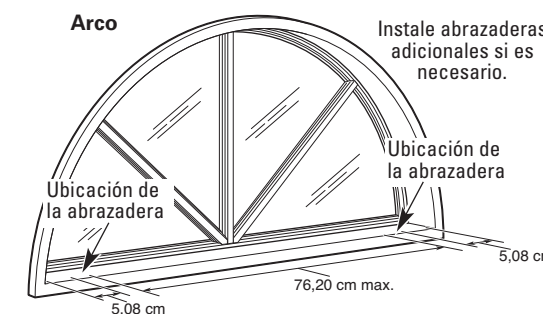
### 1 Abrazaderas de montaje



2 tornillos de montaje por abrazadera

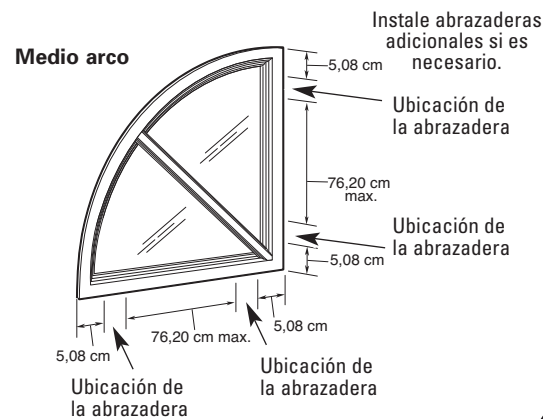
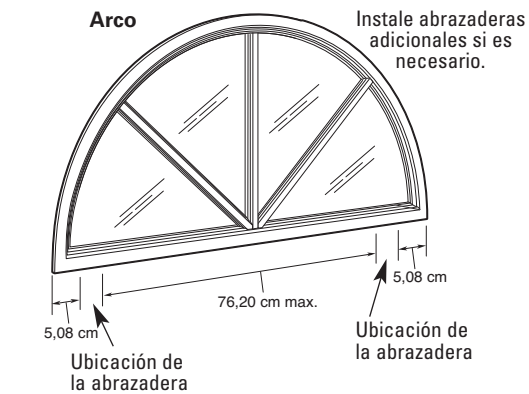
### 1A Marque las ubicaciones de las abrazaderas dentro de la instalación de montaje. (Instalación dentro del contramarco de la ventana)

- Divida el número de abrazaderas uniformemente para usar en las secciones de contramarco de la ventana horizontales (arco y medio arco) y verticales (sólo medio arco).
- Verifique que el contramarco de la ventana tenga una profundidad mínima de 1,59 cm.
- Coloque la abrazadera en la parte inferior interior del marco de la ventana a 5,08 cm de cada extremo del contramarco (cortinero vertical y horizontal para medio arco). Separe las abrazaderas restantes uniformemente a lo largo del cortinero, con no más de 76,20 cm de distancia.
- Marque las ubicaciones de los orificios de montaje con un lápiz a través de los orificios de la parte inferior de la abrazadera, dos por abrazadera. Utilice un nivel para asegurar la alineación de la abrazadera.
- Vaya al paso 2A.



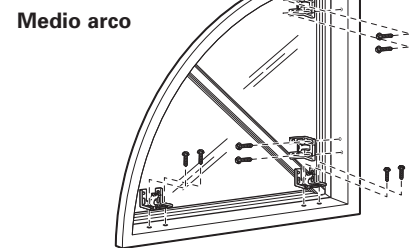
## 1B Marque las ubicaciones de las abrazaderas para la instalación de montaje exterior. (Instalación fuera del contramarco de la ventana)

- Divida el número de abrazaderas uniformemente para usar en el cortinero horizontal (arco y medio arco) y vertical (sólo medio arco).
- Determine el ancho y alto (sólo medio arco) de la persiana.
- Las abrazaderas de extremo deben estar a aproximadamente 5,08 cm de cada extremo del cortinero (cortinero vertical y horizontal para medio arco). Separe las abrazaderas restantes uniformemente a lo largo de los cortineros.
- Marque las ubicaciones de los orificios taladrados con un lápiz a través de los orificios posteriores de la abrazadera, dos por abrazadera. Utilice un nivel para asegurar la alineación de la abrazadera.
- Vaya al paso 2B.



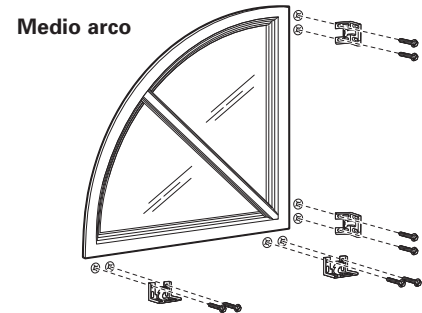
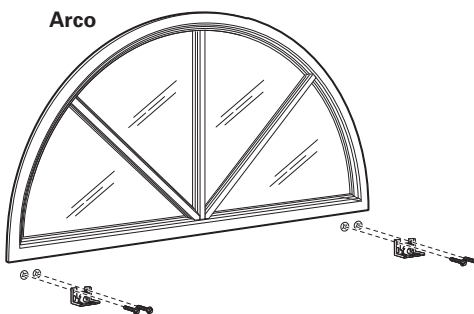
## 2A Instale las abrazaderas para la instalación de montaje interior (instalación dentro del contramarco de la ventana)

- Con ayuda de las marcas hechas con lápiz como una guía, taladre orificios guía de 0,16 cm (sólo superficies de montaje de madera y metal).
- Manteniendo la abrazadera en su posición, asegúrela con dos tornillos por abrazadera.
- Repita el procedimiento para cada abrazadera asegurándose de que estén a escuadra entre ellas.
- Vaya al paso 3.



## 2B Instale las abrazaderas para la instalación de montaje exterior (instalación fuera del contramarco de la ventana)

- Con ayuda de las marcas hechas con lápiz como una guía, taladre orificios guía de 0,16 cm (sólo superficies de montaje de madera y metal).
- Manteniendo la abrazadera en su posición, asegúrela con dos tornillos por abrazadera.
- Repita el procedimiento para cada abrazadera.
- Use un nivel para confirmar que las abrazaderas estén niveladas y a escuadra.
- Vaya al paso 3.

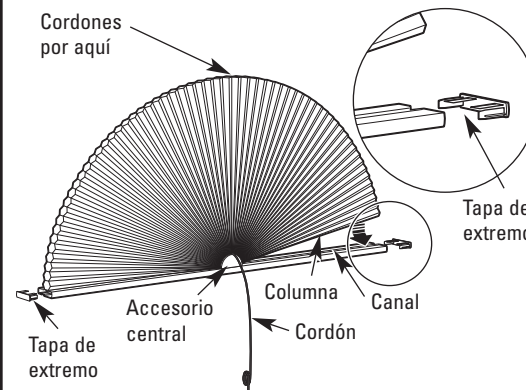


## 3 Instale la persiana en las abrazaderas

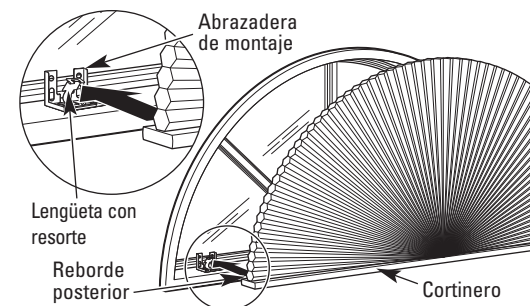
### PERSIANA CON FORMA DE ARCO

#### Ensamblaje e instalación

- Retire las bandas de goma y abra la persiana.
- Instale el accesorio central colocándolo en el centro del cortinero donde estará el orificio central de la persiana.
- Deslice la columna que mantiene la tela de la persiana en el extremo opuesto del canal en el cortinero.
- Presione las tapas de extremo en los extremos del cortinero hasta que estén completamente asentadas.



- Enganche el reborde posterior del cortinero bajo la lengüeta con resorte de las abrazaderas de montaje, luego presione el cortinero hacia atrás en dirección de la ventana hasta que el cortinero se ajuste en las abrazaderas.
- Disponga la tela para darle una mejor apariencia.
- Vaya al paso 4.

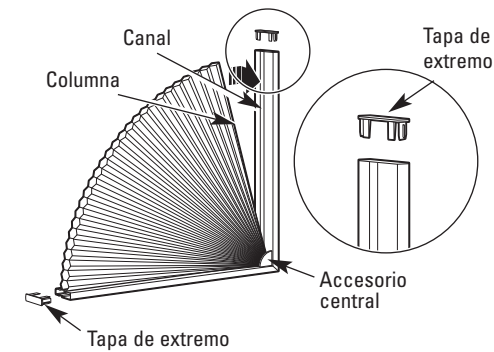


## 3 Instale la persiana en las abrazaderas (continuación)

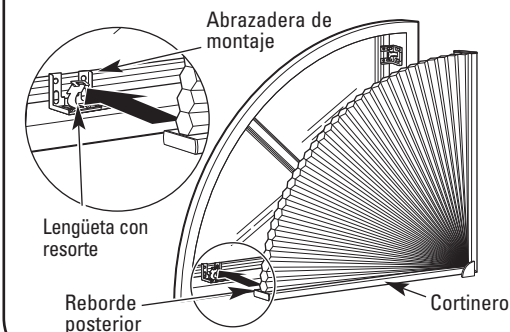
### PERSIANA CON FORMA DE MEDIO ARCO

#### Instalación

- Primero instale el cortinero vertical en su posición.
- Abra la persiana.
- Deslice la columna que mantiene la tela de la persiana en el canal en el cortinero vertical.
- Presione las tapas de extremo en los extremos del cortinero hasta que estén completamente asentadas.

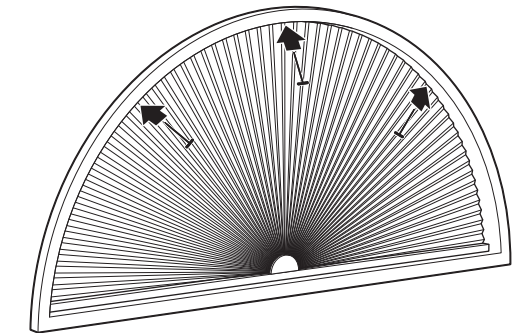


- Enganche el reborde posterior del cortinero bajo la lengüeta con resorte de las abrazaderas de montaje, luego presione el cortinero hacia atrás en dirección de la ventana hasta que el cortinero se ajuste en las abrazaderas.
- Disponga la tela para darle una mejor apariencia.
- Vaya al paso 4.



## 4 Instale los pasadores en T

- Se brindan pasadores en T para arco metálico para mantener la tela en su posición.
- Elija la posición del pasador en T basándose en si las persianas se instalan dentro o fuera del contramarco de la ventana.
- Instale los pasadores en T para arco a intervalos regulares a lo largo de la parte superior de la persiana. Utilice las posiciones del reloj (10, 11, 12, 1, 2) como referencia.
- Presione firmemente el pasador a través de la tela de la persiana y dentro de la superficie de montaje. **Tenga en cuenta la posición del pasador que se muestra en el dibujo.**
- Ate el cordón en el pasador en T en la posición del reloj que indica las 12 en punto.



### Abrazaderas opcionales

#### Abrazaderas de extensión (Ofrece espacio para obstrucciones)

Las abrazaderas de extensión para montaje exterior brindarán un espacio entre 2,54 y 7,62 cm entre el cortinero y la superficie de montaje. Ensamble la abrazadera de extensión como se muestra. Asegure una abrazadera de extensión a cada abrazadera de montaje estándar.

#### Espaciadores (Proyectos para despejar la moldura)

Los espaciadores de montaje exteriores brindarán un espacio de 0,95 cm adicional como se muestra. Si se usan espaciadores, es posible que se necesiten tornillos más largos para asegurar la instalación. Utilice un espaciador detrás de cada abrazadera.

#### Abrazaderas de montaje lateral

Método de montaje alternativo cuando no hay un marco o una pared disponibles sobre la ventana para el montaje.